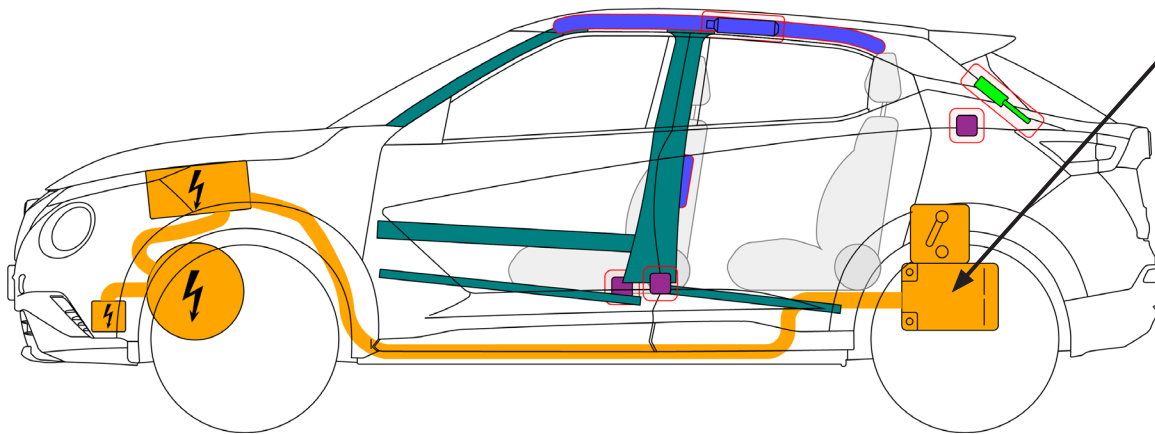
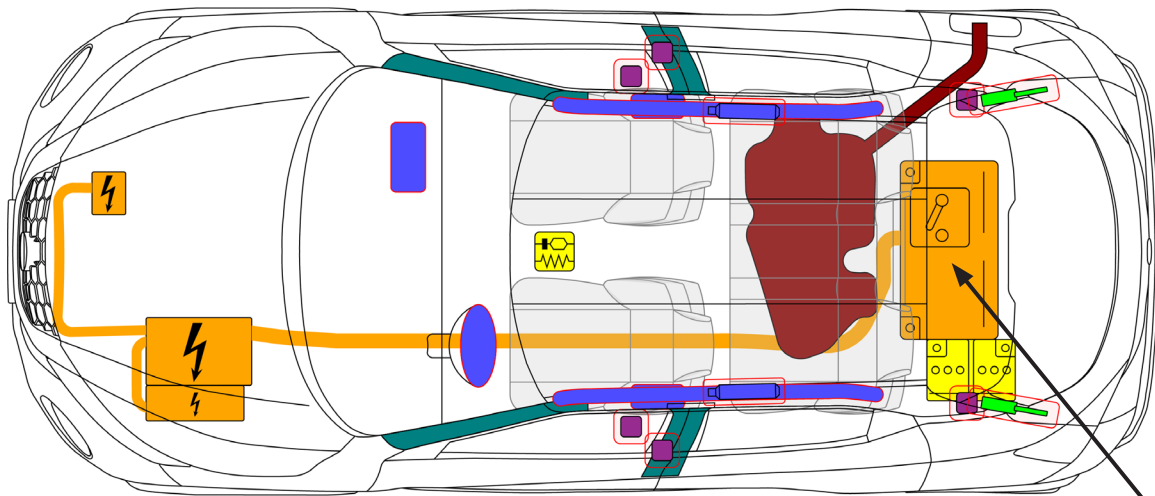




Nissan
Juke Hybrid
 Taper: F16, 5-door SUV
 (2022 -)



**286 V
Li-ion**

Airbag	Générateur de gaz	Prétensionneur de ceinture de sécurité	Unité de contrôle SRS	Batterie basse tension
Vérin à gaz / ressort précontraint	Zone de haute résistance	Dispositif de déconnexion haute tension de la batterie haute tension	Composant haute tension	Bloc-Batterie haute tension
Câble d'alimentation haute tension	Réservoir de carburant essence/éthanol			

1. Identification / reconnaissance



L'ABSENCE DE BRUIT MOTEUR NE SIGNIFIE PAS QUE LE VÉHICULE EST ÉTEINT. DES DÉPLACEMENTS SILENCIEUX OU UN REDÉMARRAGE INSTANTANÉ SONT POSSIBLES JUSQU'À CE QUE LE VÉHICULE SOIT ÉTEINT. PORTEZ UN ÉQUIPEMENT DE PROTECTION APPROPRIÉ.

Logos



Logo de la marque



2. Immobilisation / stabilisation / levage

Immobilisez le véhicule :

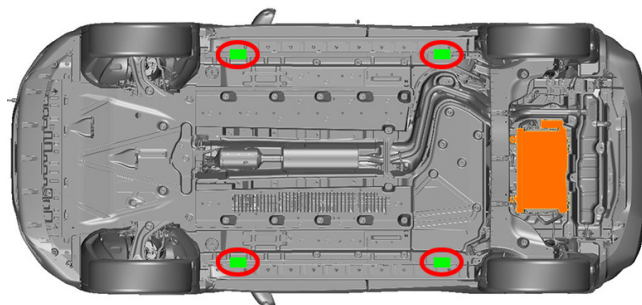
1. Bloquer les roues, mettre le frein à main et mettre le boîtier de vitesse en mode « Park » (P) (Stationnement)



Points de levage :

 Points de levage appropriés

 Batterie haute tension

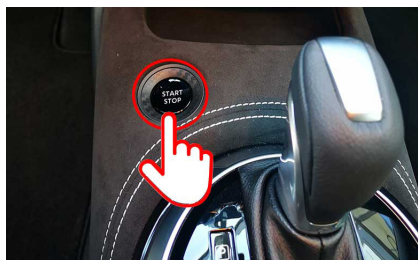


3. Neutraliser les dangers directs / règles de sécurité

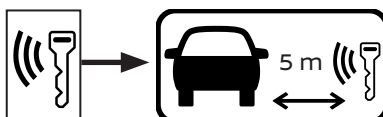


En cas de collision avec activation du prétensionneur de ceinture de sécurité / déploiement de l'airbag, le système haute tension sera automatiquement désactivé. Les systèmes de retenue sont toujours actifs.

1. Si l'indicateur «Ready» (Prêt) dans le groupe d'instruments est allumé, appuyer sur le bouton « Start/Stop » (Démarrage/Arrêt) une fois. Le système haute tension sera alors désactivé



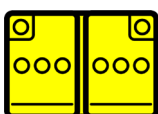
Puis, retirer la clé électronique et la maintenir à au moins 5 m du véhicule



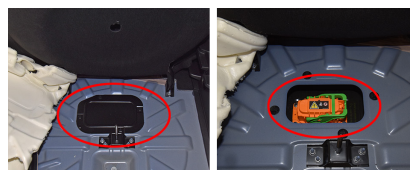
Accès au coffre



2. Déconnecter la batterie 12 volts



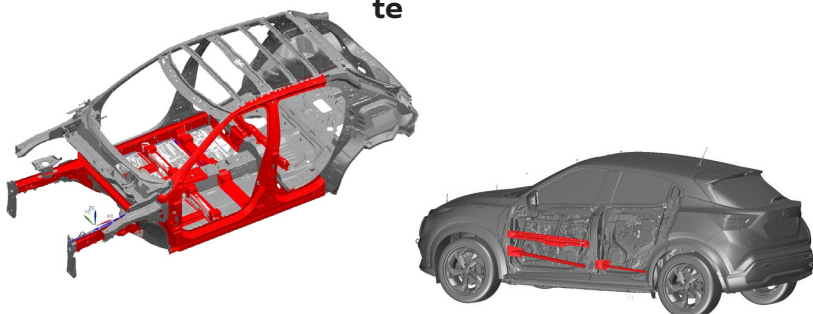
3. Désactivation du système haute tension, utilisez des gants isolants en caoutchouc de classe 0 lors de la manipulation de ce sectionneur.



Instructions de sécurité :
 Ne touchez, sectionnez ou n'ouvrez en aucun cas les câbles d'alimentation orange ou les composants haute tension !

4. Accès aux occupants

Acier à haute résistance dans le corps et la porte



Réglage de la colonne de direction



Ajustement des sièges



Types de verre :

- A. Verre feuilleté
- B. Verre trempé

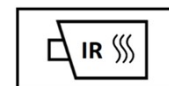


5. Énergie stockée / liquides / gaz / solides

	Lithium-ion 150-286V						
	12V						
	R-1234yf 500 25 g						
	46L						



Lorsque du liquide de refroidissement/antigel classique fuit du système de refroidissement de la batterie à haute tension (HT), celui-ci peut devenir instable et présenter un risque de fuite thermique. L'augmentation de la température du bloc-batterie peut être un indicateur de risque de fuite thermique.



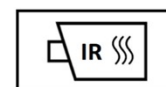
6. En cas d'incendie



UTILISER UNE GRANDE QUANTITÉ D'EAU PURE



RISQUE POTENTIEL DE RALLUMAGE DE L'INCENDIE DE LA BATTERIE HT / INCENDIE RETARDÉE !



Les intervenants doivent toujours se protéger eux-mêmes avec des équipements de protection individuelle (EPI), notamment un appareil respiratoire autonome, et prendre les mesures appropriées pour protéger les civils pouvant être touchés par l'incident.



VÉRIN À GAZ, RISQUE D' EFFET MISSILE



7. En cas d'immersion

- Il n'y a pas de risque accru de choc électrique dans l'eau résultant du système haute tension.
- Si possible, sortez le véhicule de l'eau et poursuivez la procédure de désactivation de ce véhicule (voir chapitre 3).

8. Remorquage / transport / stockage

Emplacement de l'œillet de remorquage



Emplacement du crochet avant



Emplacement du crochet arrière



Remorquage



STOCKEZ LE VÉHICULE DANS UN PARKING À CIEL OUVERT À UNE DISTANCE DE SÉCURITÉ DE 5 M MINIMUM DES AUTRES SÉRIES OU AU-DESSUS DES OBJETS OU VÉHICULES!

RISQUE POTENTIEL DE RALLUMAGE DE L'INCENDIE DE LA BATTERIE HT / INCENDIE RETARDÉE !



10. Explication des pictogrammes utilisés

	Eloigner la clé main-libre		Véhicule électrique hybride fonctionnant avec un carburant liquide du groupe 2
	Avertissement, électricité		Inflammable
	Signe générique d'avertissement		Dangereux pour la santé humaine
	Avertissement, basse température		Toxicité aiguë
	Gaz de climatisation		Explosif
	Utiliser de l'eau pour éteindre l'incendie		Corrosif
	Utiliser une caméra thermique infrarouge		Coffre